

---

SKY**FORCE TOP** - FRANCÚZKY BALKÓN  
NÁVOD NA MONTÁŽ

ON**LEVEL**

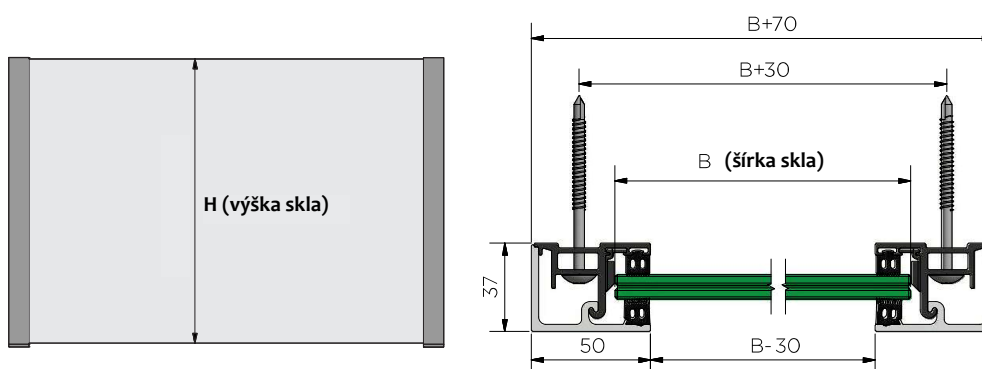


# SKYFORCE TOP

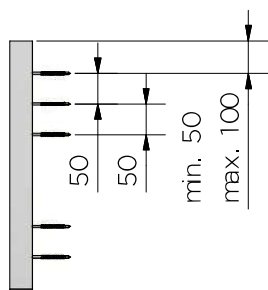
## NÁVOD NA MONTÁŽ

ONLEVEL

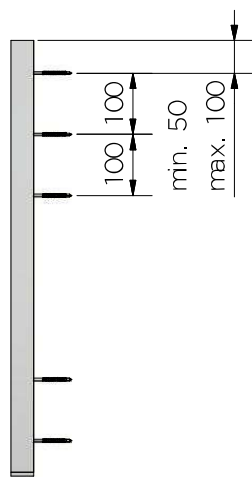
### PREHĽAD POZÍCIÍ SKRUTIEK



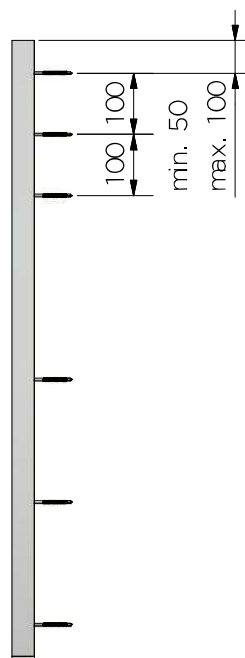
H = 300 - 400 mm  
(5 skrutiek/jedna strana)



H = 401 - 700 mm  
(5 skrutiek/jedna strana)



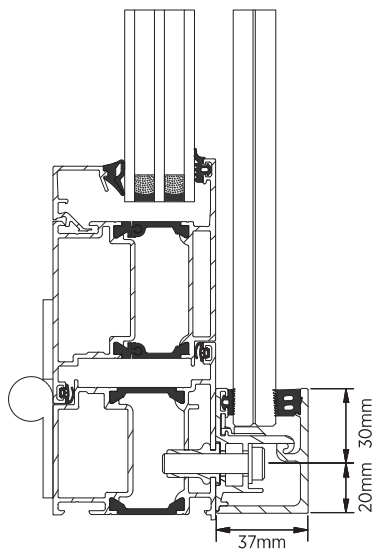
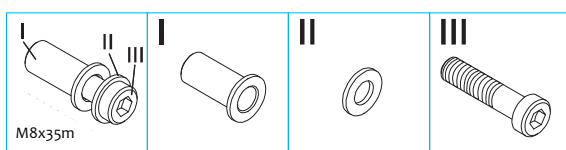
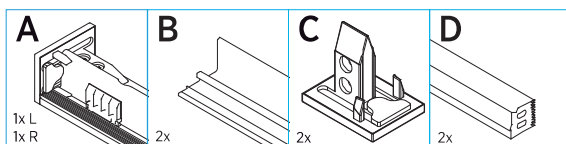
H = 701 - 1200 mm  
(6 skrutiek/jedna strana)



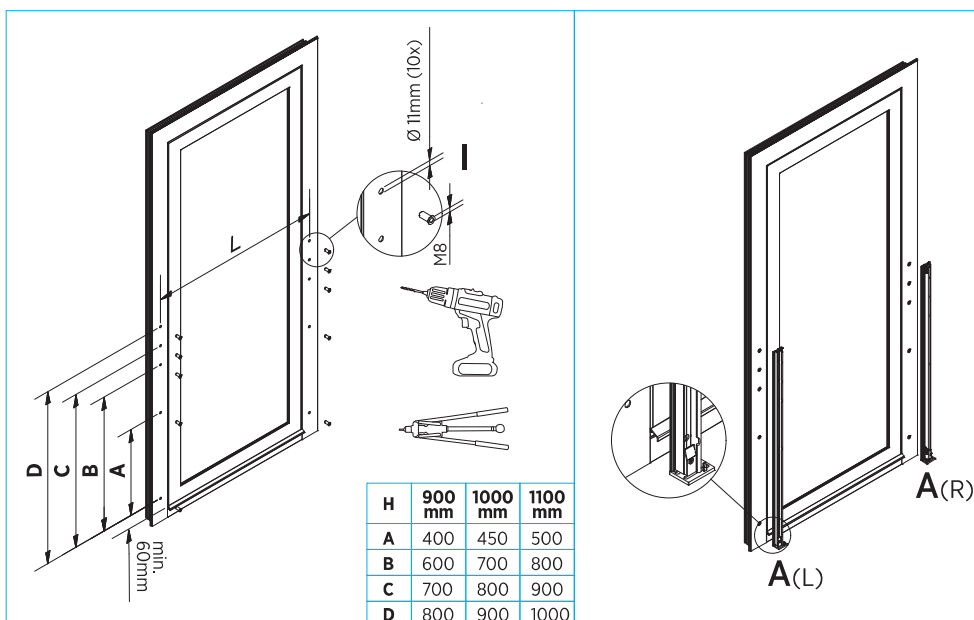
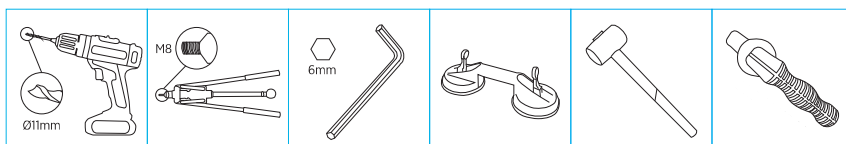
# SKYFORCE

## NÁVOD NA MONTÁŽ

# HLINÍKOVÝ RÁM



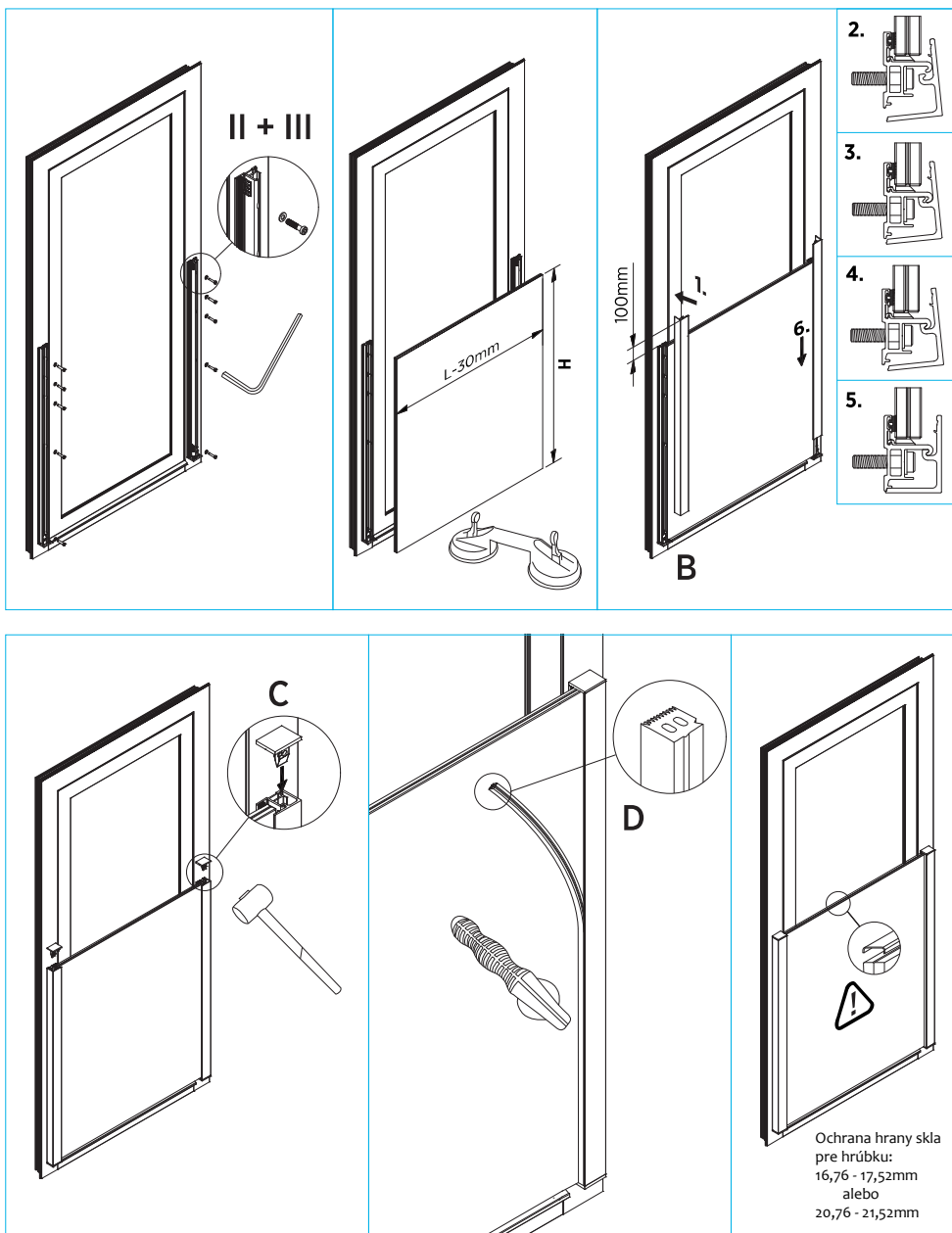
### Náradie



# SKYFORCE

NÁVOD NA MONTÁŽ

# HLINÍKOVÝ RÁM

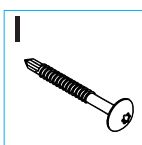
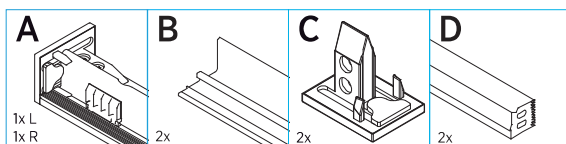


# SKYFORCE

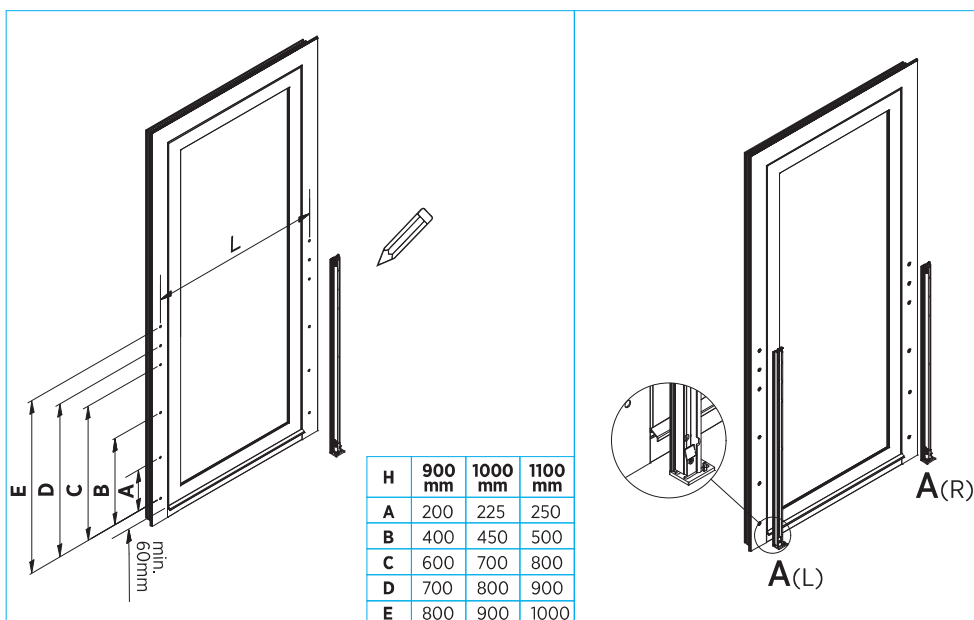
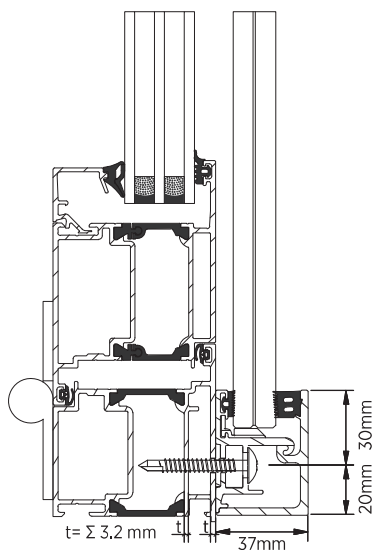
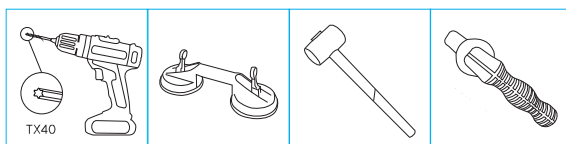
## NÁVOD NA MONTÁŽ

# HLINÍKOVÝ RÁM

## SAMOREZNÉ SKRUTKY



### Náradie

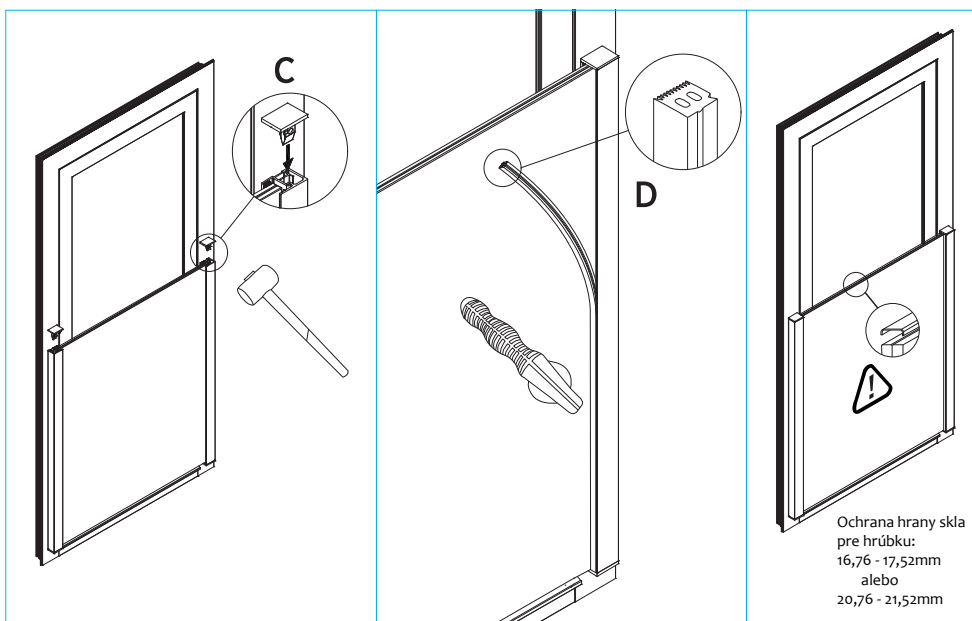
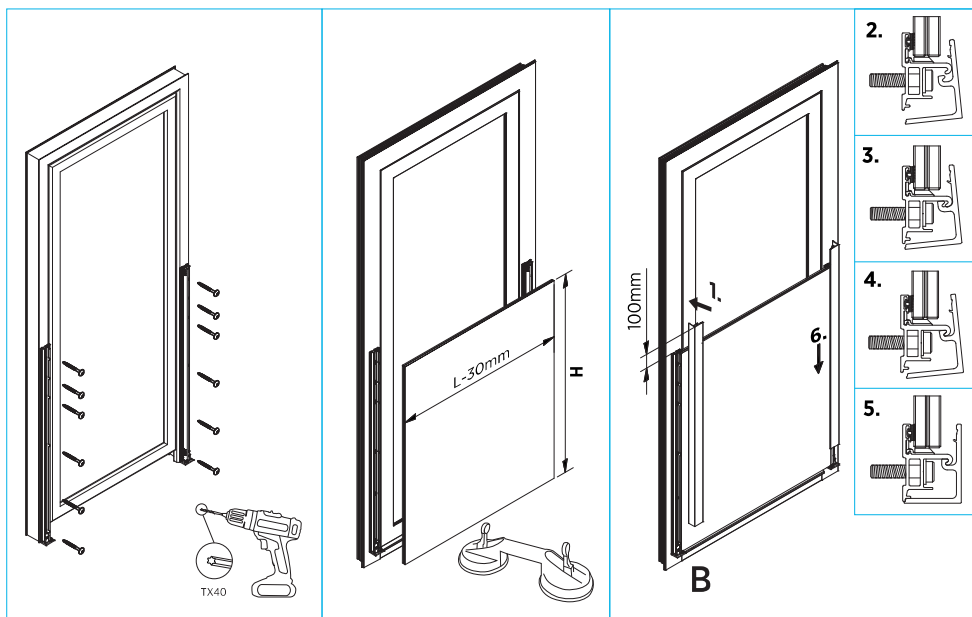


# SKYFORCE

NÁVOD NA MONTÁŽ

# HLINÍKOVÝ RÁM

SAMOREZNÉ SKRUTKY

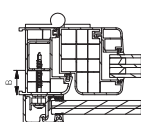
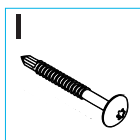
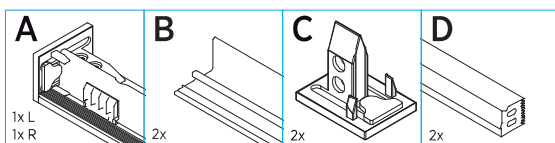


# SKYFORCE

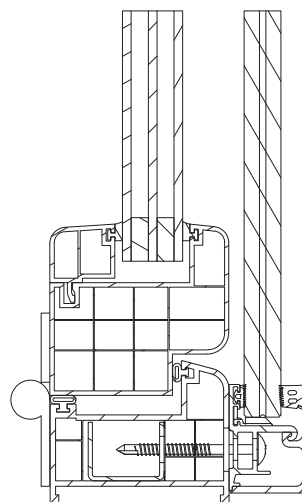
## NÁVOD NA MONTÁŽ

# PLASTOVÝ RÁM

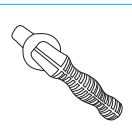
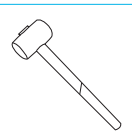
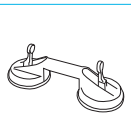
## SAMOREZNÉ SKRUTKY



Pre plastové okná je vloženie oceľového jadra (výstuhy) s hrúbkou steny min. 1,5mm **nevyhnutné a dôležité!**



### Náradie



Predvrtat' iba plast!

H	900 mm
A	250
B	400
C	600
D	700
E	800

A(L) A(R)

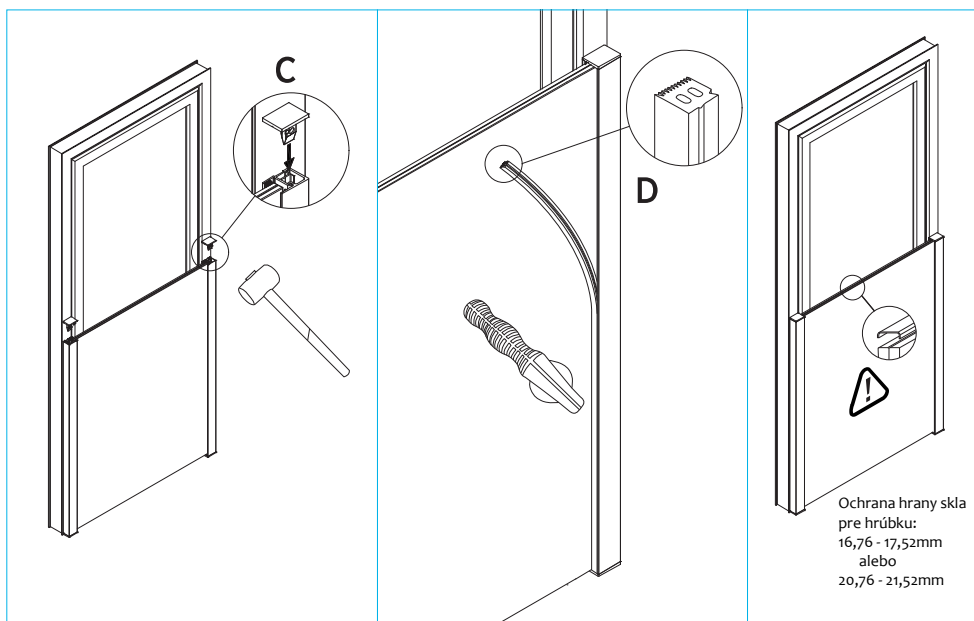
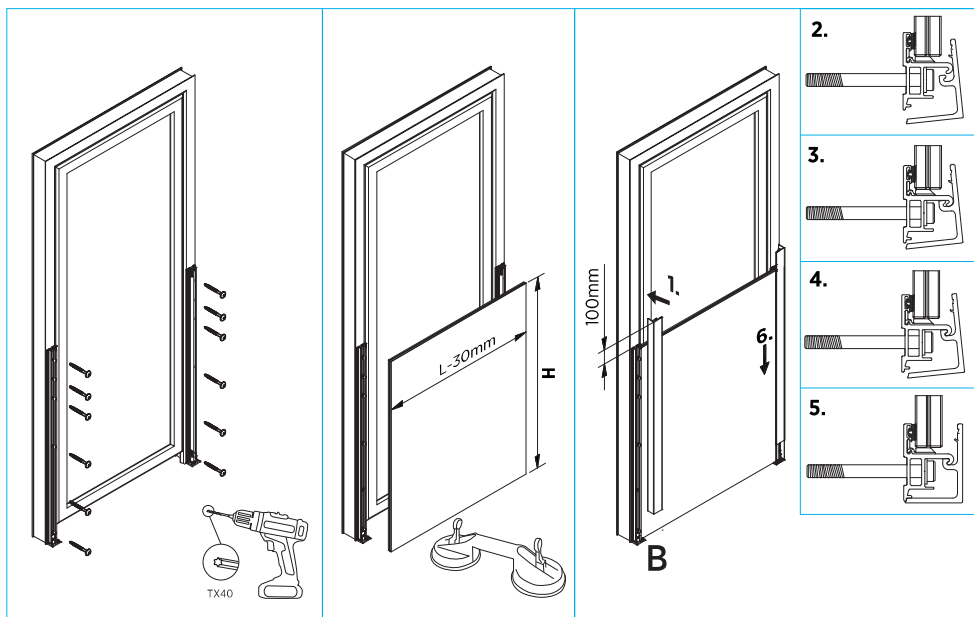


# SKYFORCE

NÁVOD NA MONTÁŽ

# PLASTOVÝ RÁM

SAMOREZNÉ SKRUTKY

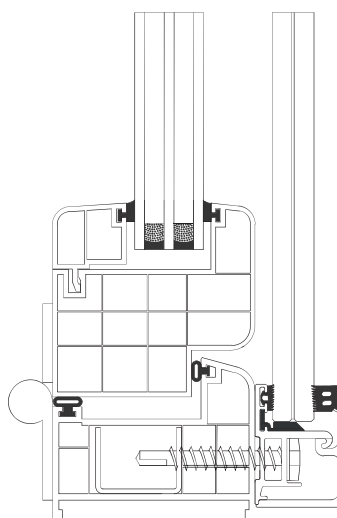
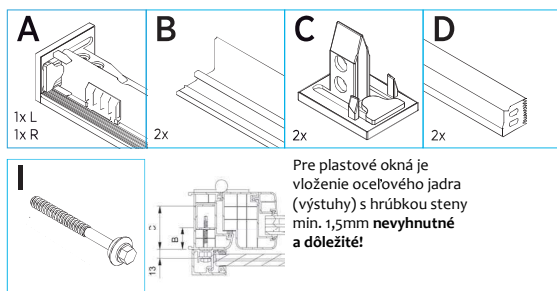


# SKYFORCE

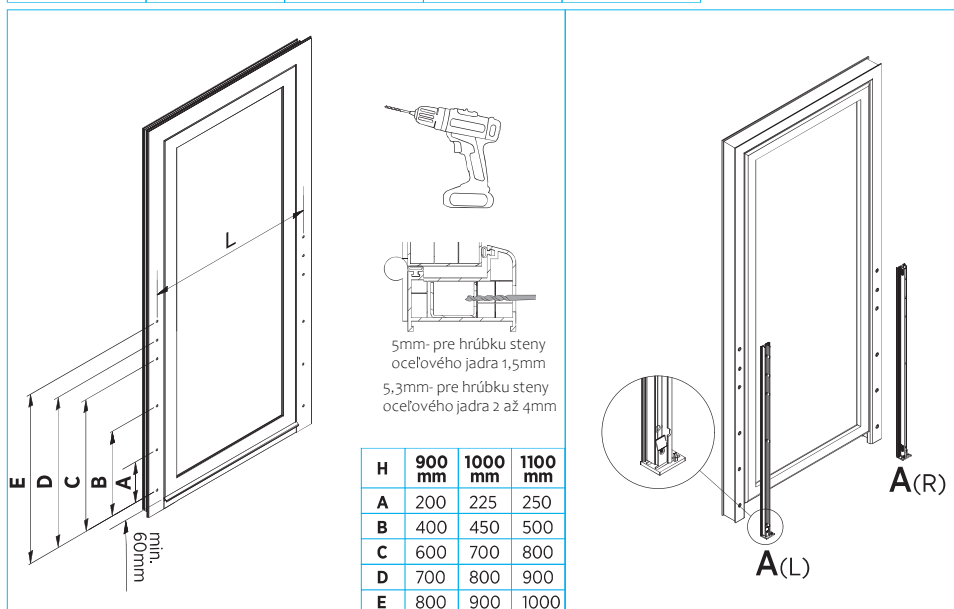
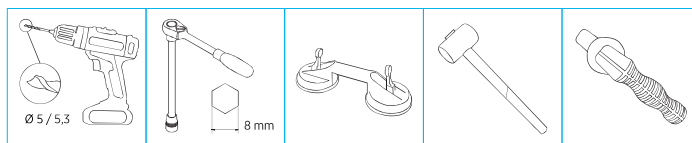
## NÁVOD NA MONTÁŽ

# PLASTOVÝ RÁM

## NEREZOVÉ SAMOREZNÉ SKRUTKY



### Náradie

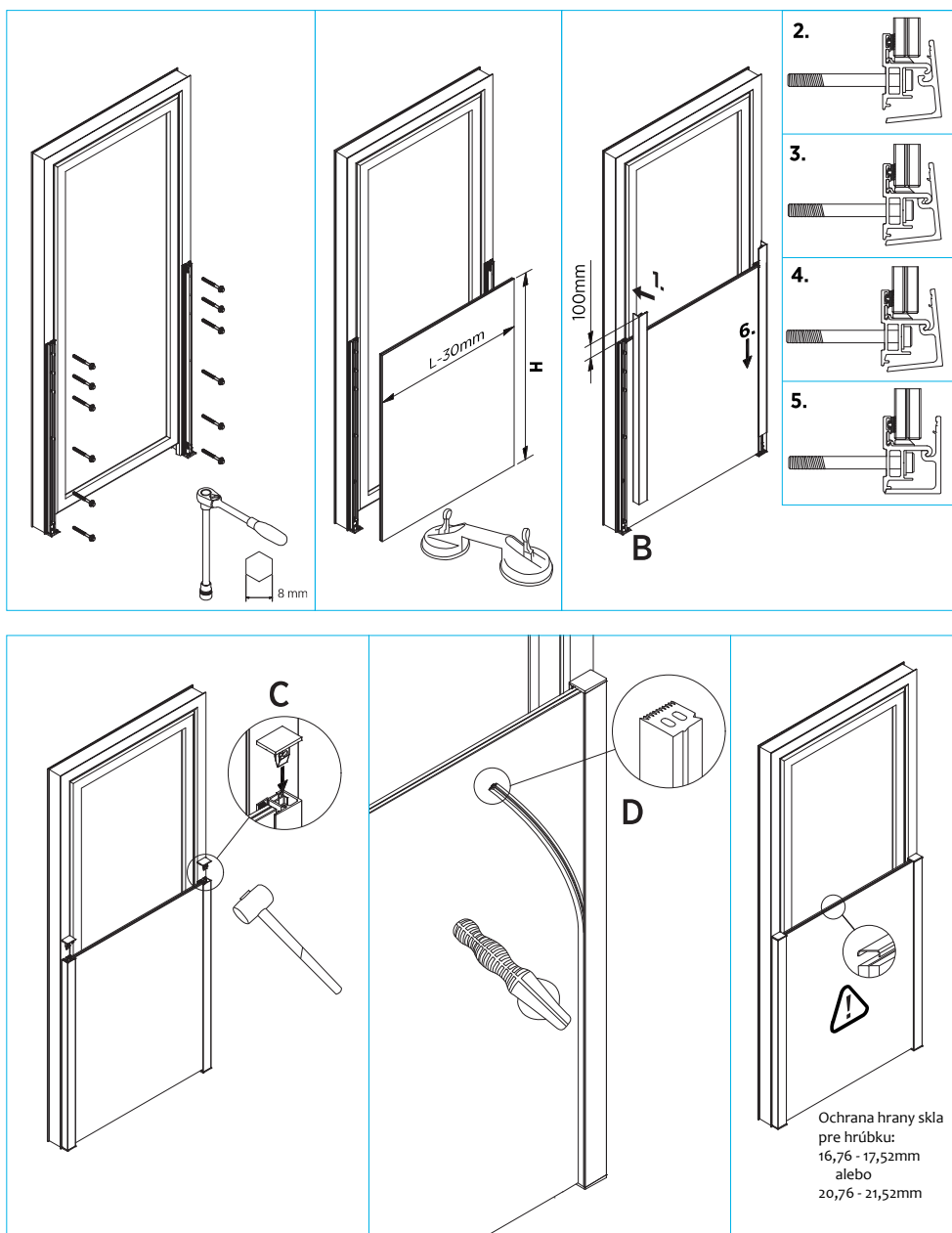


# SKYFORCE

NÁVOD NA MONTÁŽ

# PLASTOVÝ RÁM

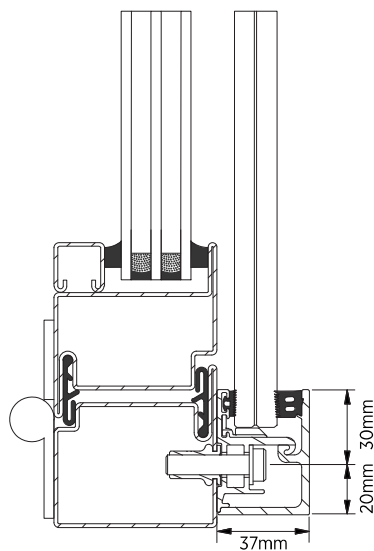
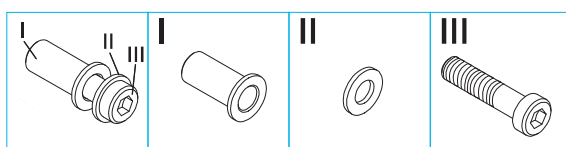
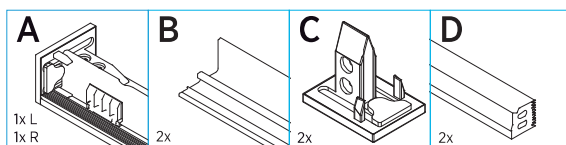
NEREZOVÉ SAMOREZNÉ SKRUTKY



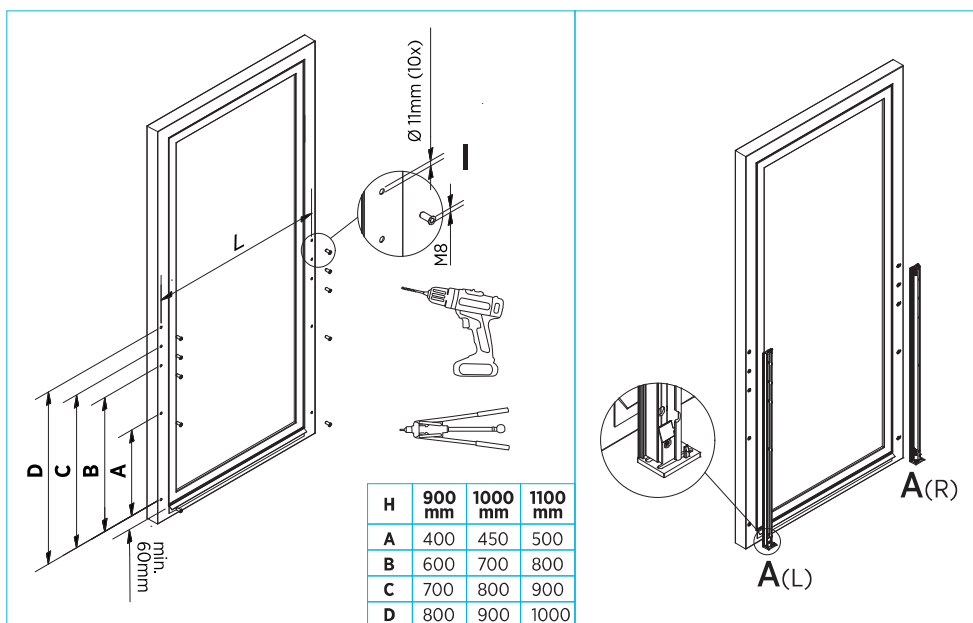
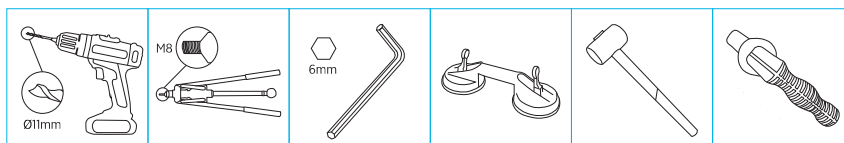
# SKYFORCE

## NÁVOD NA MONTÁŽ

# OCEĽOVÝ RÁM



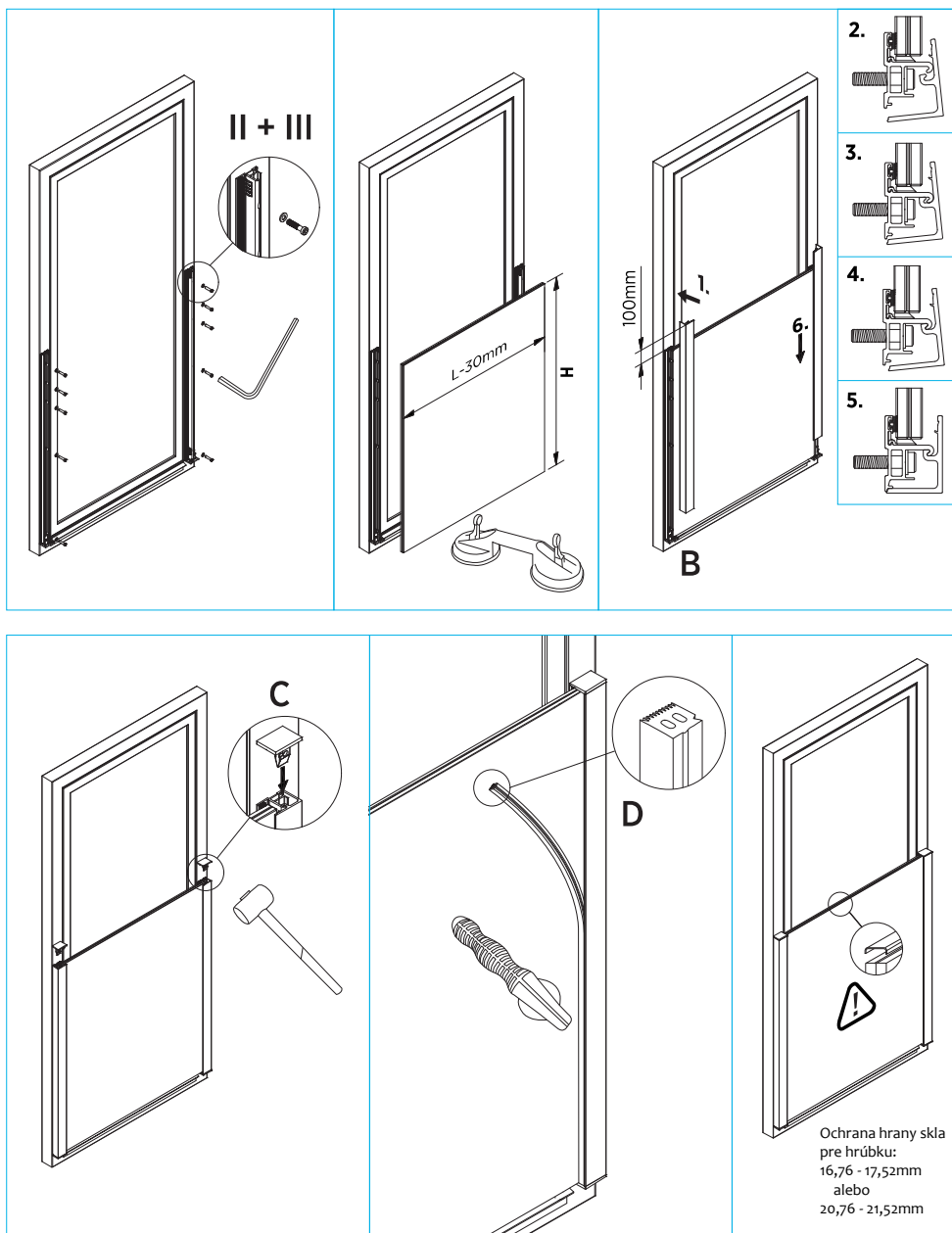
### Náradie



# SKYFORCE

NÁVOD NA MONTÁŽ

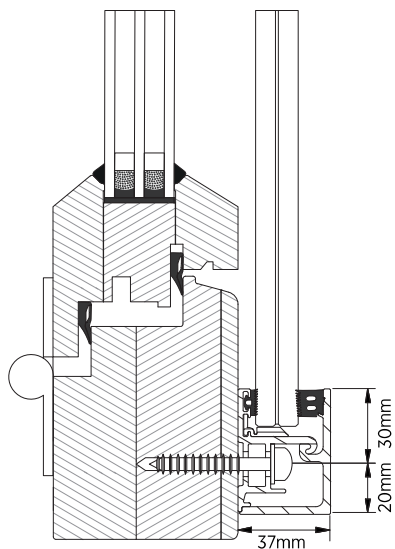
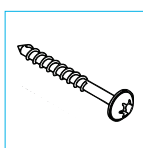
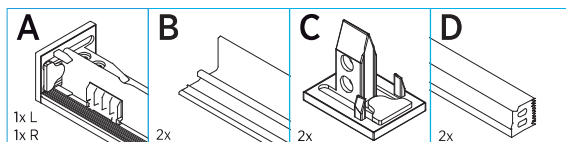
# OCEĽOVÝ RÁM



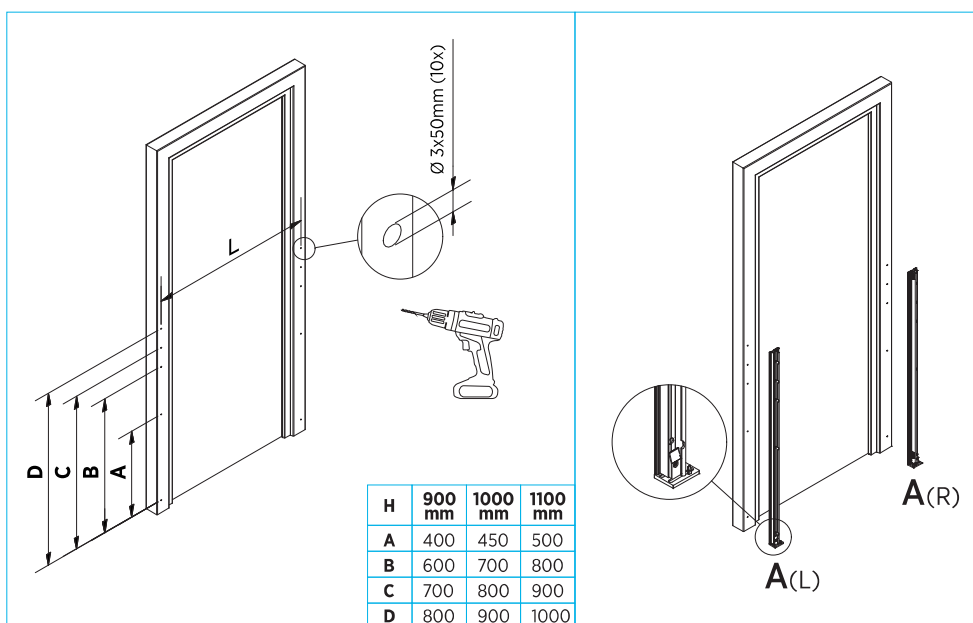
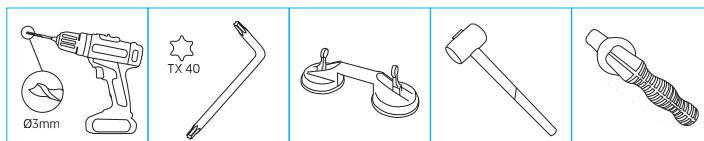
# SKYFORCE

## NÁVOD NA MONTÁŽ

# DREVENÝ RÁM



### Náradie

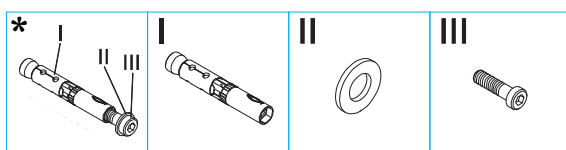
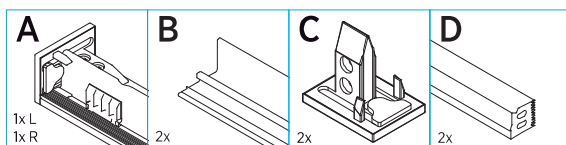




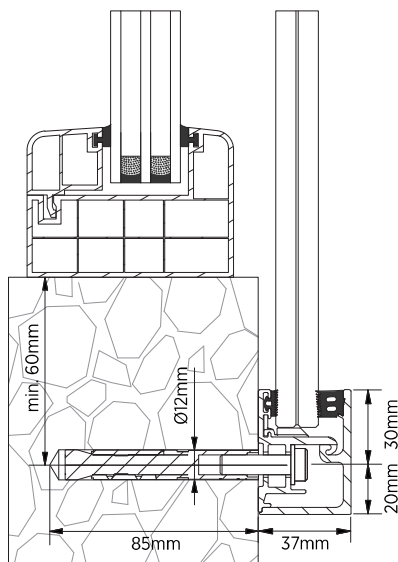
# SKYFORCE

## NÁVOD NA MONTÁŽ

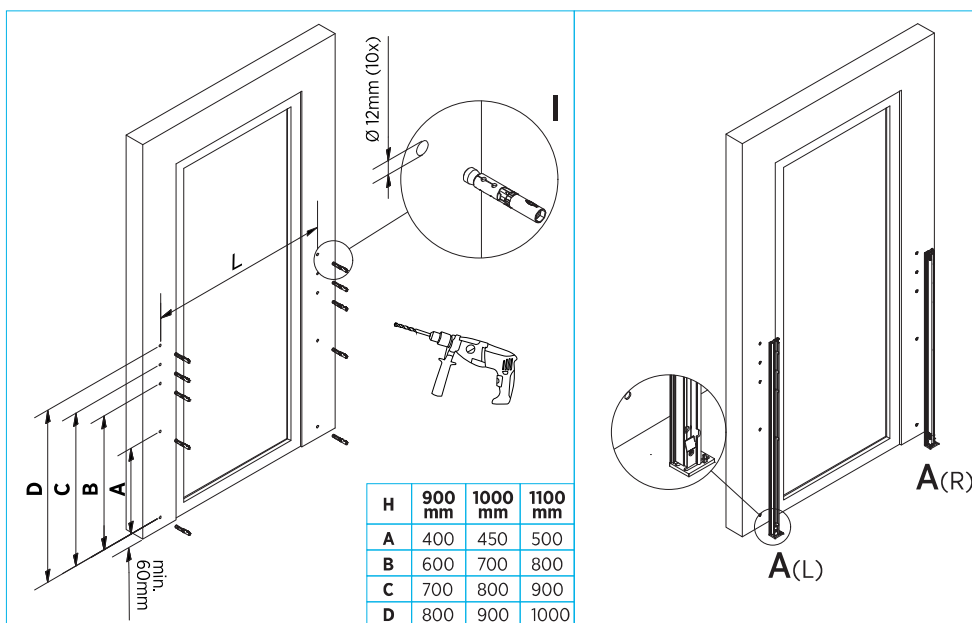
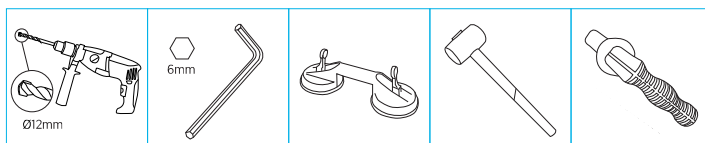
# KOTVENIE DO KAMEŇA



\* Kotva určená pre prírodný kameň s pevnou štruktúrou.



### Náradie

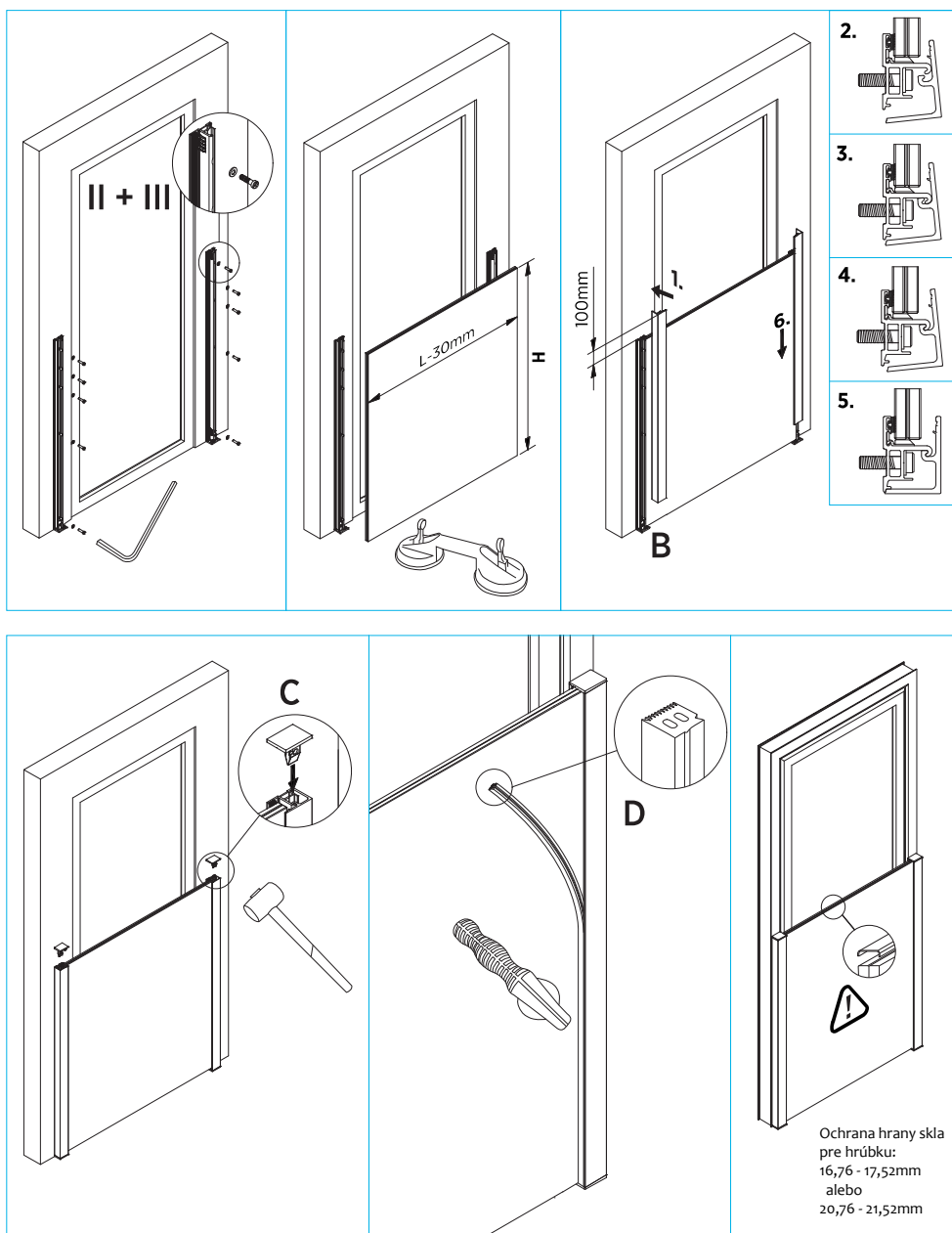




# SKYFORCE

NÁVOD NA MONTÁŽ

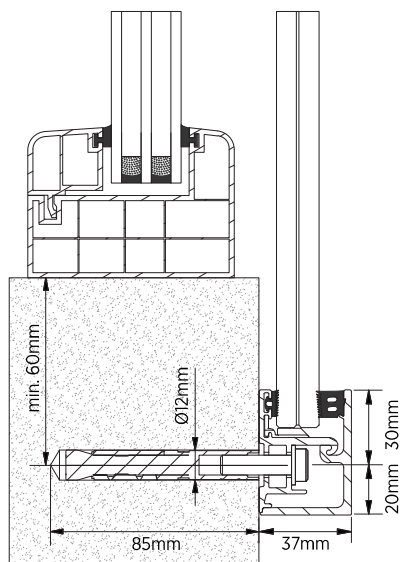
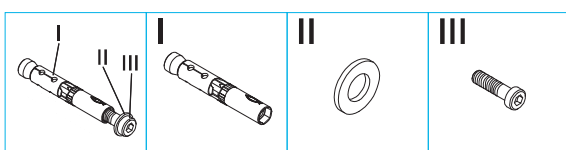
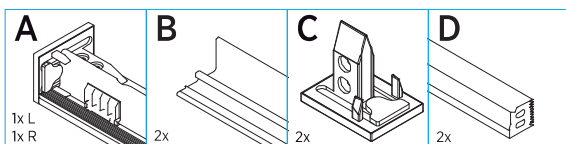
# KOTVENIE DO KAMEŇA



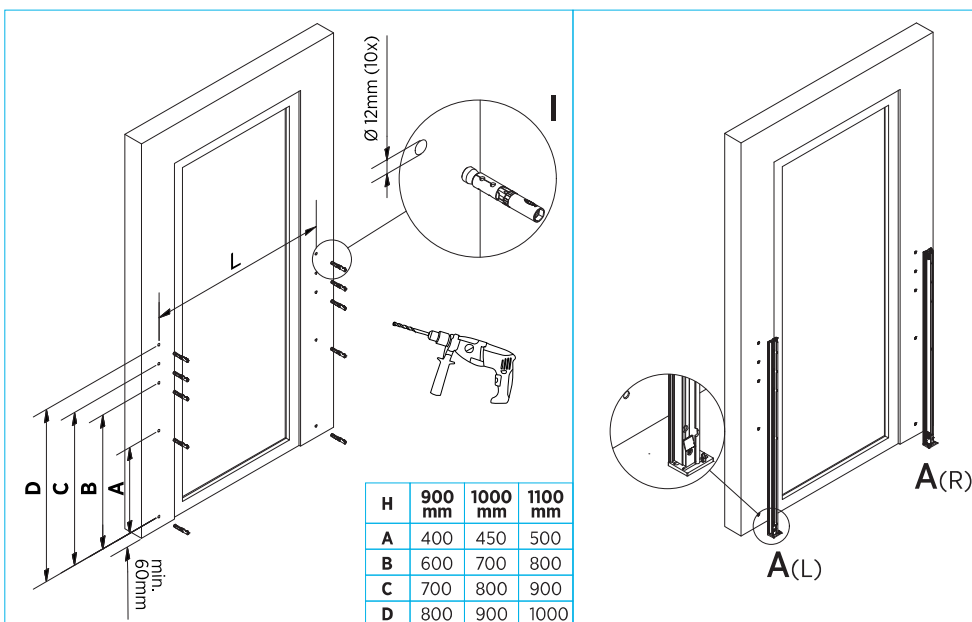
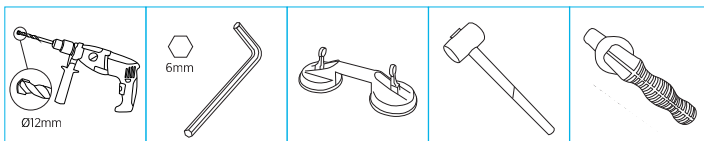
# SKYFORCE

## NÁVOD NA MONTÁŽ

# KOTVENIE DO BETÓNU



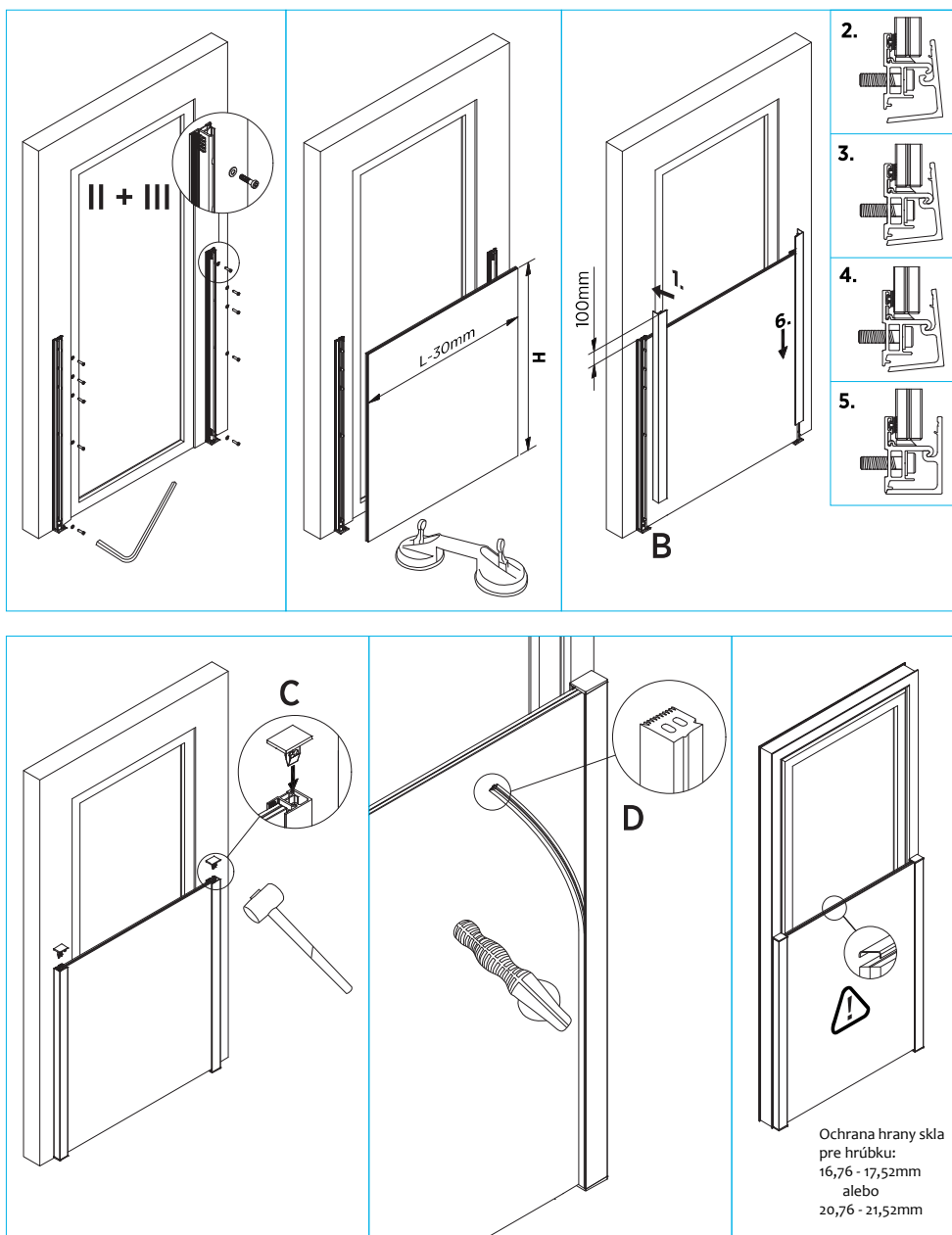
### Náradie



# SKYFORCE

NÁVOD NA MONTÁŽ

# KOTVENIE DO BETÓNU



---

**ONLEVEL**

Budberger Straße 5  
46446 Emmerich am Rhein  
Deutschland

+49 (0)2822 97514-0

[info@onlevel.com](mailto:info@onlevel.com)  
[www.onlevel.com](http://www.onlevel.com)



KRAUS Glas Beschlaege s.r.o.  
Hrachova 12/B  
821 05 Bratislava  
Slovenská republika

+421 2 2092 0888

[info@kraussro.sk](mailto:info@kraussro.sk)  
[www.kraussro.sk](http://www.kraussro.sk)